

LEDベースライン照明器具

TSL-KB30S-W



こんな場所におすすめ

オフィスや店舗・施設・病院・住宅など
既存の蛍光灯器具をお使いの場所に

明るさと省エネ

40W蛍光灯×2の明るさよりもさらに明るくて
電気代は1/2以下になります

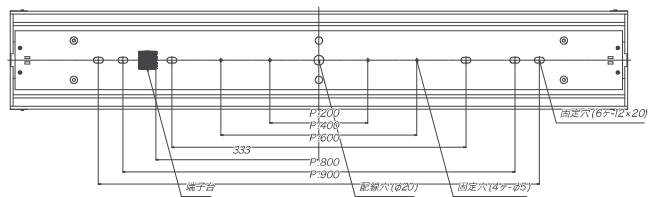
ランプ寿命

光源をLEDにすることにより、寿命は約5万時間

簡単据え置き

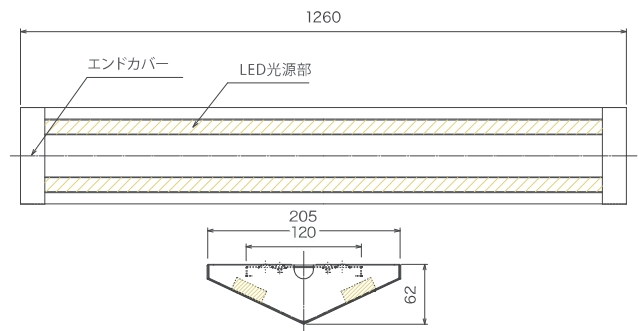
器具にLED照明が組み込まれているので、配線を繋ぐだけで
取り付け可能。しかも反射板にチェーンを取り付けている安全設計。

配線方法



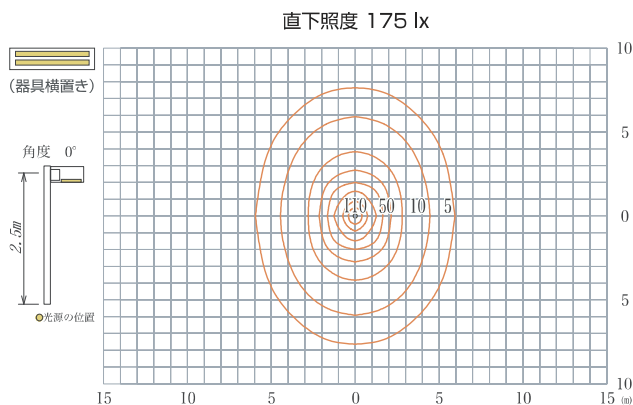
端子台の電源接続端子を、AC100V/200V(単相)に接続してください
端子台のアース端子を、アースに接続してください

外形図



仕様	TSL-KB30S-W
対象蛍光灯	40W × 2灯クラス
電源電圧	AC100/200V(50/60Hz)
消費電力	約19W × 2灯 = 約38W
使用LED	日亜化学工業製 30個×2灯=60個
1m直下照度	約1200lx
本体重量	約4.9kg
本体外形寸法	1260 × 205 × 62 mm
使用温度範囲	-10℃ ~ +40℃
使用湿度範囲	85%以下(但し、結露等なきこと)
製品保証期間	3年間

照度分布図



設置事例



既存の蛍光灯器具に器具ごと置き換えることが可能で
施工性も大幅に改善された新しいLED照明です

TSL-KB30S-S



こんな場所におすすめ

オフィスや店舗・施設・病院・住宅など
既存の蛍光灯器具をお使いの場所に

明るさと省エネ

40W蛍光灯×2の明るさよりもさらに明るくて
電気代は1/2以下になります
40W 1灯用からのリニューアルにも対応した形状

ランプ寿命

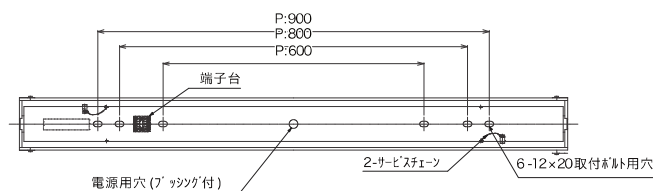
光源をLEDにすることにより、寿命は約5万時間

簡単据え置き

器具にLED照明が組み込まれているので、配線を繋ぐだけで
取り付け可能。しかも反射板にチェーンを取り付けている安全設計。

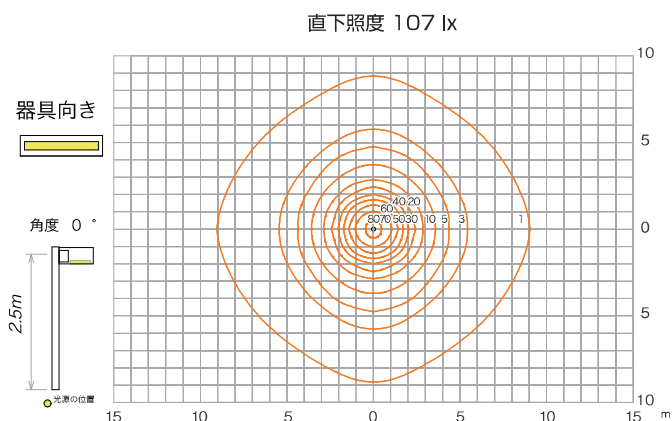
仕様	TSL-KB30S-S
対象蛍光灯	40W × 1灯クラス
電源電圧	AC100/200V
消費電力	約19W
使用LED	日亜化学工業製
1m直下照度	約700lx
本体重量	約3.3kg
本体外形寸法	1260 × 125 × 64 mm
使用温度範囲	-10℃ ~ +40℃
使用湿度範囲	85%以下(但し、結露等なきこと)
製品保証期間	3年間

配線方法



- ・端子台の電源接続端子を、AC100V/200V(単相)に接続してください
- ・端子台のアース端子を、アースに接続してください

照度分布図



外形図

